

EN

Attention: for repairs or replacement of parts for maintenance, the "CE" mark is guaranteed only if original spare parts provided by the manufacturer are used.
Silca guarantees supplies of the listed spare parts for 7 years from the date the product is discontinued.

IT

Attenzione: in caso di riparazioni o sostituzione di pezzi per manutenzione, la marcatura "CE" è garantita solo se vengono utilizzate parti di ricambio originali fornite dal costruttore.
Silca garantisce la fornitura dei ricambi presenti nella lista ricambi per 7 anni dalla data di discontinuazione del prodotto.

DE

Achtung: bei Reparaturen oder Auswechseln von Teilen zur Instandhaltung wird die CE-Markierung nur bei Verwendung von vom Hersteller gelieferten Originalersatzteilen gewährleistet.
Silca garantiert für sieben Jahre nach auslauf des Produkts die Lieferung der in der ersatzteilliste enthaltenen ersatzteile.

FR

Attention: si vous effectuez des réparations ou que vous remplacez des pièces pendant un entretien, le marquage "CE" n'est garanti que si vous utilisez des pièces de rechange originales fournies par le fabricant. Silca garantit la fourniture de pièces de rechange se trouvant dans la liste pendant 7 ans après le mise hors production du produit.

ES

Atención: en caso de reparaciones o sustituciones de las piezas por mantenimiento, se garantiza la marca "CE" sólo si se utilizan partes de repuesto originales suministradas por el constructor.
Silca garantiza el suministro de los repuestos que están en la lista repuestos durante 7 años a partir de la fecha de interrupción producción del producto.

PT

Atenção: em caso de reparações ou substituição de peças para manutenção, a marcação "CE" é garantida exclusivamente se forem utilizadas peças de origem fornecidas pelo fabricante.
A Silca garante o fornecimento das peças de reposição indicadas na lista própria para um período de 7 anos a partir da data em que deixar de fabricar o produto.

NL

Opgelet: Bij herstellen of vervanging van onderdelen ten gevolge van onderhoud, blijft de "CE-marke- ring" enkel geldig bij gebruik van originele vervangstukken, geleverd door de fabrikant.
Silca garandeert de levering van de vervangstukken vermeld op de lijst met vervangstukken gedurende 7 jaar na de datum van productonderbreking.



SILCA S.p.A.
Via Podgora, 20 (Z.I.)
31029 VITTORIO VENETO (TV)
Phone: +39 0438 9136 Fax +39 0438 913800
E-mail: silca@silca.it
www.silca.biz

In the United Kingdom
SILCA Ltd.
6 Lloyds Court, Manor Royal
CRAWLEY RH10 9QU
Phone: +44 1293 531134
Fax +44 1293 531108
E-mail: sales@silcald.co.uk
www.silcald.co.uk

In France
SILCA S.A.S.
12 Rue de Rouen
Z.I. Limay - Porcheville
78440 PORCHEVILLE
Phone: +33 1 30983500
Fax +33 1 30983501
E-mail: info@silca.fr
www.silca.fr

In the Netherlands
H. CILLEKENS & ZN. BV
Metaalweg, 4
6045 JB ROERMOND
Phone: +31 475 325147
Fax +31 475 323640
E-mail: info@hcillekens.nl
www.hcillekens.nl

In Colombia
FLEXONSILCA S.A.
Km 1.5 Via Briceño-Zipaquira
Parque Ind. Trafalgar Bodega 3
Tocancipa-Cundinamarca
Phone: +57 1 7366480
Fax +57 1 7366490
www.flexonsilca.co

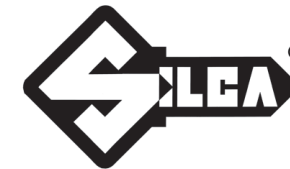
In Germany
SILCA GmbH
Siemensstrasse, 33
42551 VELBERT
Phone: +49 2051 2710
Fax +49 2051 271172
E-mail: info@silca.de
www.silca.de

In Spain
SILCA KEY SYSTEMS S.A.
C/Santander 73A
08020 BARCELONA
Phone: +34 93 4981400
Fax +34 93 2788004
E-mail: silca@silca.es
www.silca.es

In India
MINDA SILCA Engineering Ltd.
Plot no.37, Toy City,
GREATER NOIDA (U.P.) - 201308
Phone: +91 9871397630/31
Fax: +91 120 2351301
E-mail: info@mindsilca.in
www.mindsilca.in

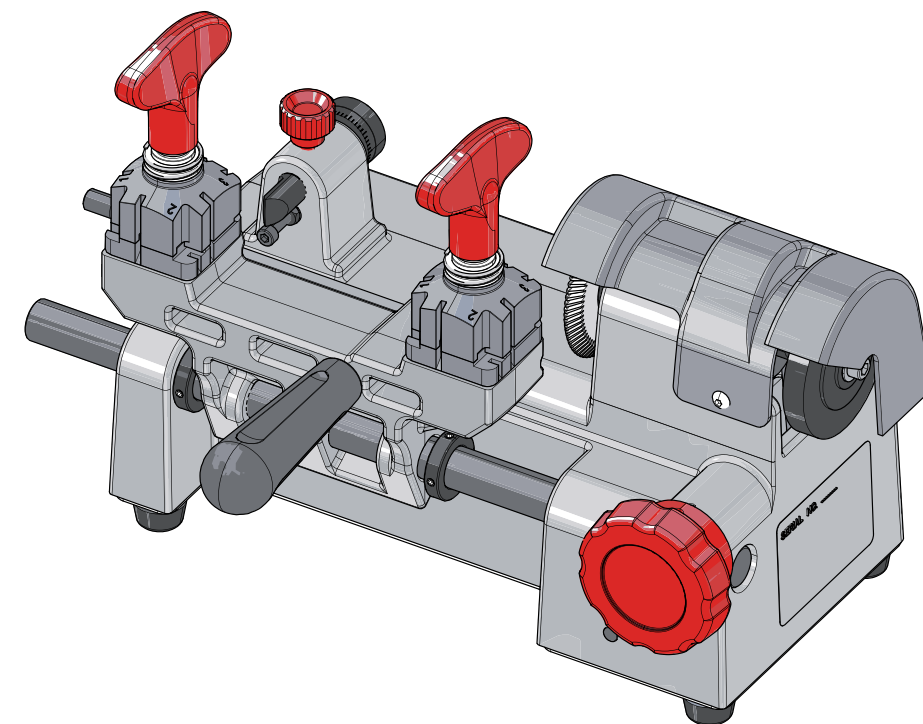
In Brazil
KABA DO BRASIL Ltda
Rua Guilherme Asbahr Neto, 510
São Paulo, SP 04646-001
Tocancipa-Cundinamarca
Phone: +55 11 55454520/29
E-mail: silca@kabadoBrasil.com.br
www.silcachaves.com.br

Members of the Kaba Group



FLASH 008

120V - 50/60Hz



Exploded drawing and spare parts list
Disegno esploso e lista dei ricambi
Explosionszeichnung und Ersatzteilliste
Dessin éclaté et liste de rechanges
Despiece y lista de repuestos
Desenho explodido e lista das peças de reposição
Detailtekening en lijst met vervangstukken

EN IMPORTANT NOTE!

The exploded drawing illustrates all the components of the key-cutting machine. Only those marked with a numerical code are spare parts. All the other components shown in the drawing without numbers are simply illustrative.

IT NOTA IMPORTANTE!

Il disegno esploso illustra tutte le componenti costituenti la duplicatrice, solamente quelle contrassegnate da un codice numerico sono da considerarsi ricambi. Tutte le altre componenti non numerate presenti nel disegno hanno valore puramente illustrativo.

DE WICHTIGER HINWEIS!

Auf der Explosionszeichnung sind alle Komponenten der Schlüsselkopiermaschine angegeben; nur die mit einem Nummerncode versehenen sind Ersatzteile. Alle anderen, nicht nummerierten Komponenten in der Explosionszeichnung dienen nur zur Erklärung.

FR REMARQUE IMPORTANTE!

Le dessin éclaté montre toutes les pièces composant la duplicatrice, seules les pièces ayant un code en chiffres sont des pièces de rechange. Toutes les pièces du dessin sans chiffres ont une fonction purement illustrative.

ES ¡NOTA IMPORTANTE!

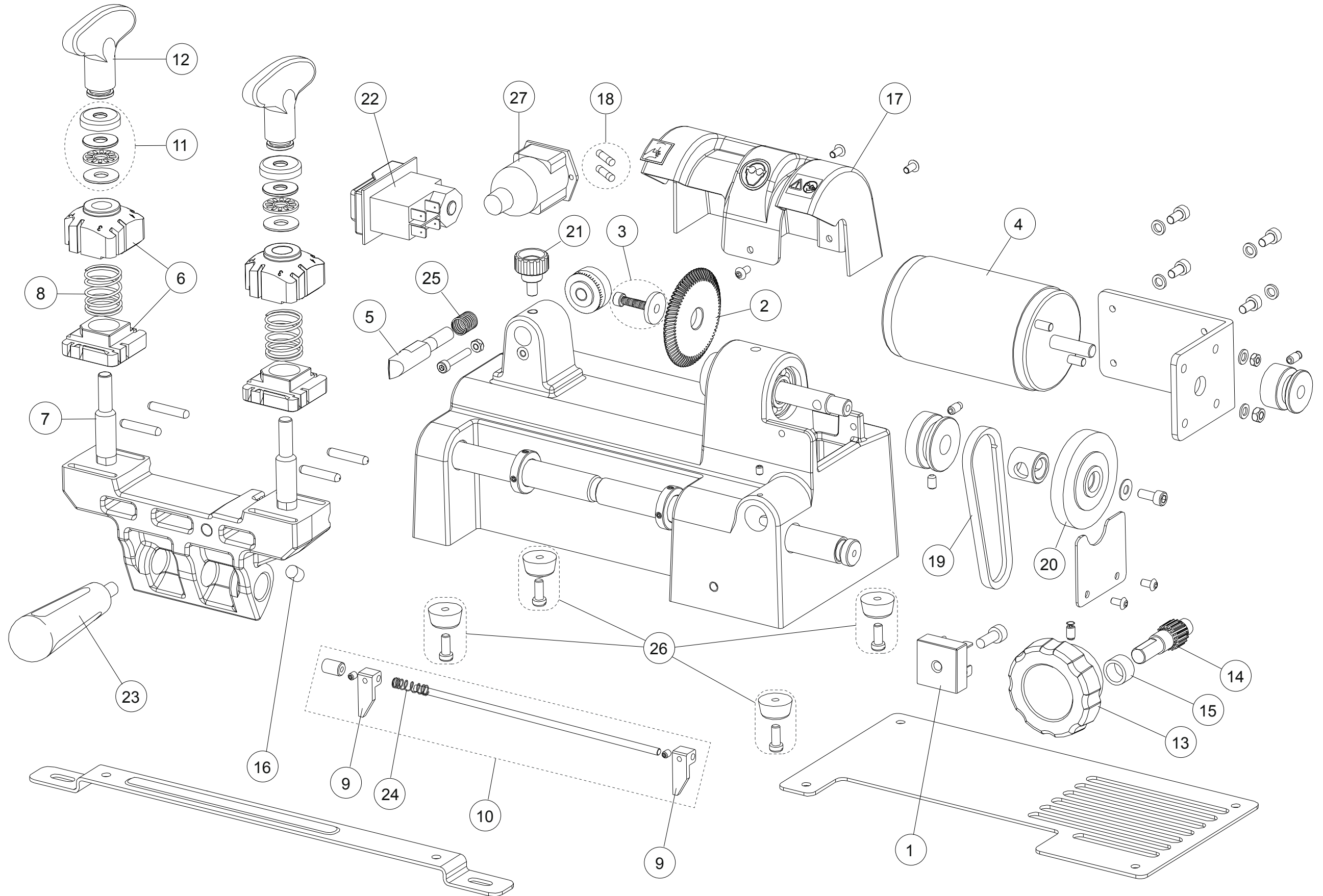
El despiece ilustra todos los componentes que constituyen la duplicadora. Deben considerarse repuestos sólo los que están marcados por un código numérico. Todos los otros componentes no numerados que se encuentran en el diseño tienen un valor puramente ilustrativo.

PT IMPORTANTE!

O desenho explodido ilustra todos os componentes que constituem a máquina duplicadora, mas apenas os marcados por um código numérico devem ser considerados peças de reposição. Todos os de mais componentes não numerados presentes no desenho têm um valor simplesmente ilustrativo.

NL BELANGRIJKE OPMERKING!

De detailtekening illustreert alle onderdelen van de dupliceremachine, maar enkel die met een numeriekecode moeten als vervangstukken beschouwd worden. Alle andere niet genummerde onderdelen op de tekening zijn zuiver illustratief.



FLASH 008 120V-50/60Hz

FLASH 008 120V-50/60Hz

Ref.	Code	EN	IT	DE	FR	ES
1	D945845ZR	DIODE BRIDGE RECTIFIER	DIODO PONTE RETTIFICATORE	DIODENBRÜCKENGLEICHRICHTER	DIODE PONT REDRESSEUR	DIODO PUENTE RECTIFICADOR
2	D945810ZR	PRISMATIC CUTTER	FRESA PRISMATICA	PRISMAFRÄSER	FRAISE PRISMATIQUE	FRESA PRISMATICA
3	D945851ZR	SCREW FOR CUTTER	VITE BLOCCAGGIO FRESA	FRÄSER FESTSTELLSCHRAUBE	VIS BLOCAGE FRAISE	TORNILLO BLOQUEO FRESA
4	D945938ZR	MOTOR 120V-60Hz	MOTORE 120V-60HZ	MOTOR 120V-60HZ	MOTEUR 120V-60HZ	MOTOR 120V-60HZ
5	D945815ZR	ROUNDED TRACER	TASTATORE RAGGIATO	RUNDER TASTER	PALPEUR RAYONNÉ	PALPADOR RADIAL
6	D945462ZR	CLAMP ASSEMBLY	SET MORSETTO	SPANNBACKENSATZ	ENSEMBLE ETAU	CONJUNTO MORDAZA
7	D745860ZB	CLAMP PIN	PERNO MORSETTO	SPANNBACKENBOLZEN	PIVOT POUR ETAU	PERNO MORDAZA
8	D901606ZR	CLAMP SPRING	MOLLA MORSETTO	SPANNBACKENFEDER	RESSORT POUR ETAU	RESORTE MORDAZA
9	D934647ZR	KEY STOP	CALIBRO	LEHRE	CALIBRE	CALIBRE
10	D946473ZR	KEY STOP ASSEMBLY	SET CALIBRO	SATZ LEHRE	ENSEMBLE CALIBRE	CONJUNTO CALIBRE
11	D945856ZR	BALL WASHER AND CAP	SET RALLA A RULLI E BUSSOLA	KUGELSCHLEIBE UND BUCHSE	BUTÉE A BILLES ET DOUILLE	COJINETE Y BRÚJULA
12	D945808ZR	CLAMP KNOB	MANOPOLA MORSETTO	SPANNBACKENGRIF	POIGNÉE ÉTAU	POMO MORDAZA
13	D945806ZR	KNOB FOR CARRIAGE SHAFT	MANOPOLA TRASLAZIONE CARRELLO	GRIF FÜR SCHLITTENVERSCHIEBUNG	POIGNÉE TRANSLATION CHARIOT	POMO TRASLACION CARRO
14	D945803ZR	PINION SHAFT	ALBERO PIGNONE	RITZELSWELLE	ARBRE PIGNON	EJE PIÑÓN
15	D945804ZR	BRONZE BUSH	BUSSOLA	BUCHSE	DOUILLE	BRÚJULA
16	D945801ZR	CARRIAGE RESTER	FERMO CARRELLO	ANSCHLAG FÜR SCHLITTEN	ARRÊT CHARIOT	PARADA CARRO
17	D945834ZR	BELT AND CUTTER COVER	PROTEZIONE CINGHIA E FRESA	RIEMEN UND FRÄSER ABDECKUNG	CAPOT COURROIE ET FRAISE	CUBIERTA CORREA Y FRESA
18	D901185ZR	FUSES 4 AMP. RAPID	FUSIBILI 4 AMP RAPIDI	SICHERUNGEN 4 AMP FLINK	FUSIBLES 4 AMP. RAPIDE	FUSIBLES 4 AMP. RAPIDO
19	D945855ZR	BELT	CINGHIA	RIEMEN	COURROIE	CORREA
20	D945853ZR	NYLON BRUSH	SPAZZOLA IN NYLON	NYLONBÜRSTE	BROSSE EN NYLON	CEPILLO DE NYLON
21	D946472ZR	TRACER RED KNOB	POMELLO ROSSO TASTATORE	ROTE TASTERGRIF	POIGNÉE ROUGE PALPEUR	BOTÓN ROJO PALPADOR
22	D925500ZR	ELECTROMAGNETIC SWITCH 120V	INTERRUTTORE ELETTROMAGNETICO 120V	ELEKTROMAGNETISCH.SCHALTER 120V	INTERRUPTEUR ELECTROMAGNÉT. 120V	INTERRUPTOR ELECTROMAGNÉTICO 120V
23	D934690ZR	CARRIAGE HANDLE	IMPUGNATURA CARRELLO	SCHLITTENGRIF	POIGNEE CHARIOT	EMPUNADURA CARRO
24	D934965ZR	KEY STOP SPRING	MOLLA CALIBRO	FEDER FÜR LEHRE	RESSORT CALIBRE	RESORTE CALIBRE
25	D945818ZR	TRACER SPRING	MOLLA TASTATORE	TASTERFEDER	RESSORT PALPEUR	RESORTE PALPADOR
26	D901045ZR	RUBBER FEET	PIEDINO IN GOMMA	GUMMIFÜSSE	PIEDS EN CAOUTCHOUC	PIES DE GOMA
27	D934656ZR	POWER SOCKET	PRESA DI ALIMENTAZIONE	STECKDOSE	PRISE D'ALIMENTATION	TOMA DE ALIMENTACIÓN